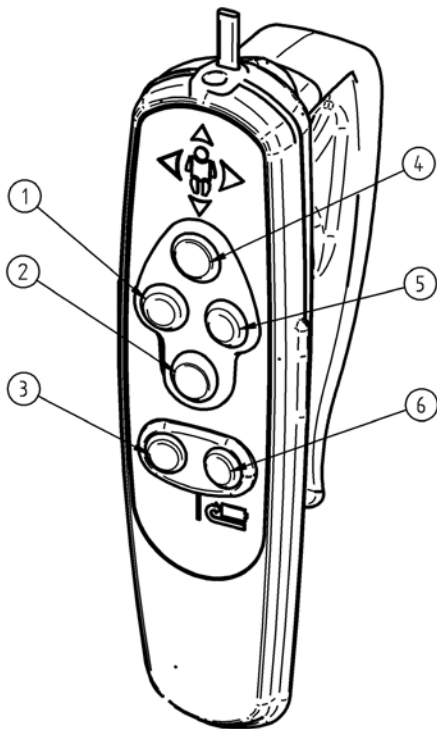
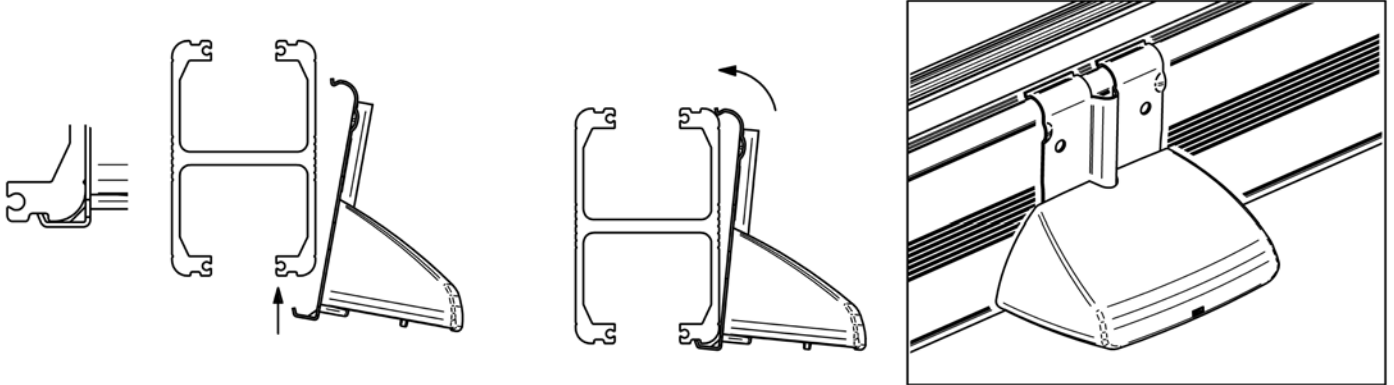


FIDO Stations Installation (preprogrammed positions) / Installation de stations FIDO (positions préprogrammées - 700.15400.xx

Included Material



1	Left	Gauche
2	Down	Bas
3	Programming mode (PROG)	Mode programmation (PROG)
4	Up	Haut
5	Right	Droite
6	Return to charge	Retour au chargeur

The FIDO function is activated by the installation technician and allows the unit to detect stations (positions) spread along the travelling path. The unit will go to the station that will be designated with the hand control. The user indicates to the unit the position of the desired station (e.g., the third station equals three pushes on the PROG button) followed by the direction (LEFT or RIGHT buttons). The unit then moves by itself to the station designated and stays on hold.

La fonction FIDO est activée par l'installateur et permet au lève-patient de reconnaître des stations (positions) réparties sur le parcours du lève-patient. Le lève-patient se dirigera à la station qui lui sera désignée à l'aide de la commande manuelle. L'utilisateur indique au lève-patient la position de la station désirée (exemple : pour la 3e station, vous devez appuyer trois fois sur le bouton «PROG») suivi de la direction (bouton «GAUCHE» ou «DROITE»). Le lève-patient se dirige automatiquement à la station désignée et s'y place en attente.

The assembly includes only one station. You must order the number of PPP kits equal to the number of transferring points required (# 700.15400.XX). Chaque ensemble de stations PPP contient une seule station. Vous devez commander le nombre d'ensembles PPP qui correspondent aux nombres de points de transferts désirés (no de pièce 700.15400.XX).